



Ficha técnica do produto

Datasheet / Ficha técnica del producto

Data: 18.01.2022

Versão: 4.0

IN.12.006

Barras de apoio/
Safety bars/ Barras de apoyo

ET:2395/2020

Documento confidencial / Confidential document / Documento confidencial

Descrição / Description / Descripción

Barra de apoio rebatível com amortecedor/
Drop down bar with soft close / Barra de apoio rebatible con amortiguador

Versão / Version / Versión

4.0

Data / Date / Data

18.01.2022

Material / Material / Material

Aço inox / Stainless steel / Acero inox - EN 1.4301

Alumínio / Aluminium / Aluminio

Acabamento / Finish / Acabado

Satinado / Satin / Satin

RAL7011 - Antibacterial

Info. Embalagem / Package / Embalaje

Código de barras/
Bar code/
Código de barras



Unidade/ Unit/ Unidad

1Un.

Embalagem/ Package/ Embalaje

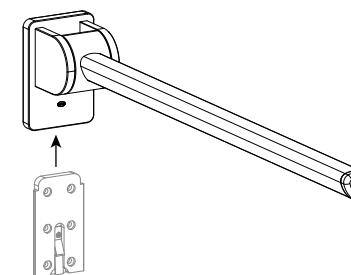
CA1000

Obs.

Os acessórios de fixação deverão ser escolhidos de acordo com a estrutura, onde irá ser aplicado o produto. Esta escolha, assim como a sua aplicação, deverá ser executada por um profissional.

The fixtures must be chosen according to the structure where the product is going to be applied. This choice, as well as the application must be performed by a professional.

Los accesorios deben ser elegidos de acuerdo con la estructura que el producto se va a aplicar. Esta elección, así como la aplicación del mismo debe ser realizado por un profesional.



150
kg



ANTIMICROBIAL

Removível/
Removable/
Removable

Os produtos apresentados seguem especificações técnicas internas da J. Neves & Filhos S. A. As dimensões são meramente indicativas. Reservamos o direito de fazer alterações técnicas que permitam a melhor performance dos nossos produtos, sem aviso prévio. Todos os desenhos e fotografias são propriedade intelectual da J. Neves & Filhos S. A. As medidas apresentadas estão em milímetros.

The presented products follow technical specifications from J. Neves & Filhos S. A. The dimensions of the pieces presented are just for reference. We reserve the right to introduce technical improvements in our products without previous advice. All drawings and photographs are the intellectual property of J. Neves & Filhos S. A. All measures are presented in millimeters.

Los productos presentados siguen las especificaciones técnicas de J. Neves & Filhos S. A. Las dimensiones son aproximadas. Nos reservamos el derecho de realizar cambios técnicos que permitan obtener un rendimiento óptimo de nuestros productos sin previo aviso. Todos los dibujos y fotografías son propiedad intelectual de J. Neves & Filhos S. A. Las medidas se presentan en milímetros.

PÁGINA/ PAGE 1/2



Ficha técnica do produto

Datasheet / Ficha técnica del producto

Data: 18.01.2022

Versão: 4.0

IN.12.006

Barras de apoio/
Safety bars/ Barras de apoyo

ET:2395/2020

Documento confidencial / Confidential document / Documento confidencial

Descrição / Description / Descripción

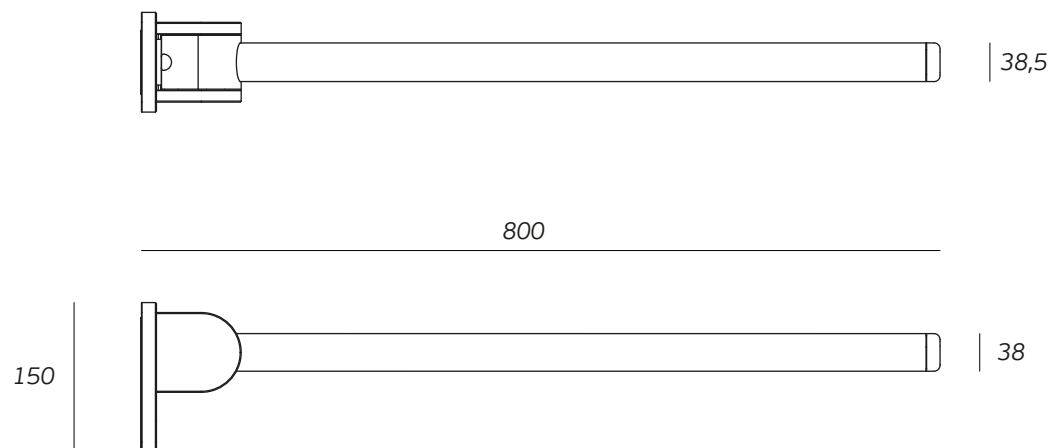
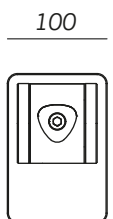
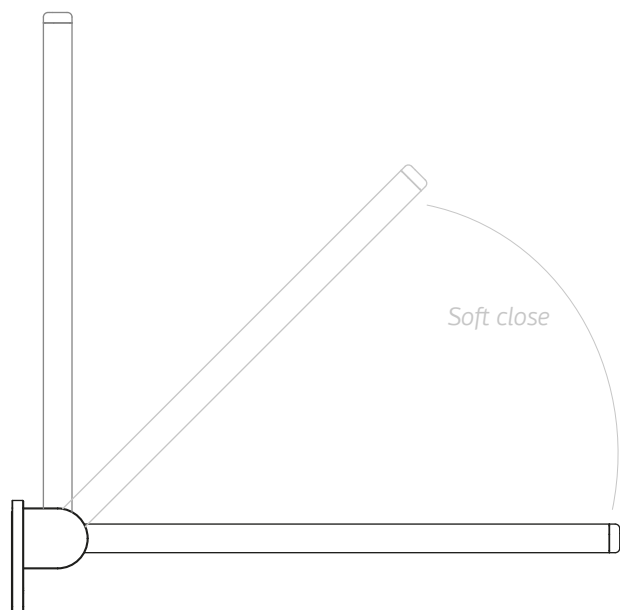
Barra de apoio rebatível com amortecedor/
Drop down bar with soft close / Barra de apoyo rebatible con amortiguador

Versão / Version / Versión

4.0

Data / Date / Data

18.01.2022



150
kg



ANTIMICROBIAL

Os produtos apresentados seguem especificações técnicas internas da J. Neves & Filhos S. A. As dimensões são meramente indicativas. Reservamos o direito de fazer alterações técnicas que permitam a melhor performance dos nossos produtos, sem aviso prévio. Todos os desenhos e fotografias são propriedade intelectual da J. Neves & Filhos S. A. As medidas apresentadas estão em milímetros.

The presented products follow technical specifications from J. Neves & Filhos S. A. The dimensions of the pieces presented are just for reference. We reserve the right to introduce technical improvements in our products without previous advice. All drawings and photographs are the intellectual property of J. Neves & Filhos S. A. All measures are presented in millimeters.

Los productos presentados siguen las especificaciones técnicas de J. Neves & Filhos S. A. Las dimensiones son aproximadas. Nos reservamos el derecho de realizar cambios técnicos que permitan obtener un rendimiento óptimo de nuestros productos sin previo aviso. Todos los dibujos y fotografías son propiedad intelectual de J. Neves & Filhos S. A. Las medidas se presentan en milímetros.

PÁGINA/ PAGE 2/2